

ЗАО «ОКБ «РИТМ»

**ЭЛЕКТРОНЕЙРОСТИМУЛЯТОРЫ ЧРЕСКОЖНЫЕ
«СКЭНАР–НТ»**

ИНСТРУКЦИЯ
по применению

ЛТБЖ.941514.003 ИП

347900, г. Таганрог, ул. Петровская, 99,

Тел/факс (8634) 62-31-79

www.scenar.com.ru

E-mail:medsc@scenar.com.ru

СОДЕРЖАНИЕ

1 НАЗНАЧЕНИЕ	6
2 ТЕХНИЧЕСКИЕ ХАРАКТЕРИСТИКИ	7
3 ПОКАЗАНИЯ К ПРИМЕНЕНИЮ	7
4 ПРОТИВОПОКАЗАНИЯ	7
5 МЕРЫ БЕЗОПАСНОСТИ	8
6. ОБЩИЕ РЕКОМЕНДАЦИИ ПО ЛЕЧЕНИЮ	8
6.1 ОСНОВНЫЕ ПОНЯТИЯ И ОБЩИЕ ПРАВИЛА ЛЕЧЕНИЯ.....	8
6.2 РЕКОМЕНДАЦИИ ПО ВЫБОРУ РЕЖИМА ВОЗДЕЙСТВИЯ И ТЕХНИКА ОБРАБОТКИ ЗОН.....	10
6.3 РЕКОМЕНДАЦИИ ПО ВЫБОРУ ПАРАМЕТРОВ ВОЗДЕЙСТВИЯ.....	12
6.4 ПОРЯДОК ОБРАБОТКИ ЗОНЫ ЖАЛОБЫ В СДР И ИДР.....	15
6.5 ВОЗМОЖНЫЕ РЕАКЦИИ ПАЦИЕНТА НА ПРОЦЕДУРУ	16
7. ПОРЯДОК ЛЕЧЕНИЯ ОТДЕЛЬНЫХ ЗАБОЛЕВАНИЙ И ПАТОЛОГИЧЕСКИХ СОСТОЯНИЙ	17
7.1 АНАЛЬГЕЗИЯ ПРИ БОЛИ В КОСТЯХ, МЫШЦАХ, СУСТАВАХ И СВЯЗКАХ	17
• 7.1.1 БОЛИ В КОСТЯХ, МЫШЦАХ И СВЯЗКАХ ЛЕЧИТЬ, РУКОВОДСТВУЯСЬ РЕКОМЕНДАЦИЯМИ РАЗДЕЛА 6.4.....	17
• 7.1.2 ЗАБОЛЕВАНИЯ СУСТАВОВ МОГУТ ПРОТЕКАТЬ С ВОСПАЛЕНИЕМ В ОБЛАСТИ БОЛЬНОГО СУСТАВА (ПОКРАСНЕНИЕ, ОТЁК, МЕСТНОЕ ПОВЫШЕНИЕ ТЕМПЕРАТУРЫ, БОЛЬ, НАРУШЕНИЕ ФУНКЦИИ), ТАК И БЕЗ ВОСПАЛЕНИЯ.....	17
7.2 ЛЕЧЕНИЕ ОСТРОЙ И ХРОНИЧЕСКОЙ БОЛИ В СПИНЕ, В ТОМ ЧИСЛЕ НА ДОГОСПИТАЛЬНОМ ЭТАПЕ.....	18
7.3 ЛЕЧЕНИЕ МЕНСТРУАЛЬНЫХ БОЛЕЙ	19
7.4 ОБЛЕГЧЕНИЕ СОСТОЯНИЯ ПРИ ПРЕДМЕНСТРУАЛЬНОМ СИНДРОМЕ.....	19
7.5 ЛЕЧЕНИЕ БОЛЕЙ ПОСЛЕ БИОПСИИ ЭНДОМЕТРИЯ	19
7.6 ЛЕЧЕНИЕ ИНСОМНИИ.....	19

7.7 ОБЛЕГЧЕНИЕ СОСТОЯНИЯ ПРИ ШУМЕ В УШАХ, ВЫЗВАННОМ МЫШЕЧНЫМ НАПРЯЖЕНИЕМ.....	20
7.8 ЛЕЧЕНИЕ НЕВРАЛГИИ ТРОЙНИЧНОГО НЕРВА.....	20
• 7.8.1 ПРИСТУП НЕВРАЛГИИ ТРОЙНИЧНОГО НЕРВА.....	20
• 7.8.2 КУРСОВОЕ ЛЕЧЕНИЕ В МЕЖПРИСТУПНЫЙ ПЕРИОД.....	20
7.9 ОБЕЗБОЛИВАНИЕ ПРИ ДИАБЕТИЧЕСКОЙ НЕЙРОПАТИИ (ПРИ «ДИАБЕТИЧЕСКОЙ» СТОПЕ).....	20
7.10 ОБЕЗБОЛИВАНИЕ ПРИ ПОСТГЕРПЕТИЧЕСКОЙ НЕВРАЛГИИ В КОМПЛЕКСЕ С АНТИВИРУСНОЙ ЛЕКАРСТВЕННОЙ ТЕРАПИЕЙ	21
7.11 ОБЕЗБОЛИВАНИЕ ПРИ ХРОНИЧЕСКИХ ГОЛОВНЫХ БОЛЯХ И ГОЛОВНЫХ БОЛЯХ, СВЯЗАННЫХ С НАПРЯЖЕНИЕМ МЫШЦ ШЕИ	21
7.12 ПОСЛЕОПЕРАЦИОННОЕ ОБЕЗБОЛИВАНИЕ	21
7.13 ПОСЛЕОПЕРАЦИОННОЕ ОБЕЗБОЛИВАНИЕ В СТОМАТОЛОГИИ.....	22
7.14 ЛЕЧЕНИЕ ВЕРТЕБРО-КАРДИАЛЬНОГО СИНДРОМА.....	22
7.15 ЛЕЧЕНИЕ ОСТРОГО БОЛЕВОГО СИНДРОМА В ОБЛАСТИ ТАЗА У ЖЕНЩИН.....	22
7.16 КУПИРОВАНИЕ ОСТРОГО БОЛЕВОГО СИНДРОМА ПРИ ПОЧЕЧНОЙ КОЛИКЕ	23
7.17 ОБЛЕГЧЕНИЕ ОБЩЕГО СОСТОЯНИЯ И КУПИРОВАНИЕ ОКИСЛИТЕЛЬНОГО СТРЕССА ПОСЛЕ ОПЕРАТИВНОГО ЛЕЧЕНИЯ ОГРАНИЧЕННОГО АППЕНДИКУЛЯРНОГО ПЕРИТОНИТА.....	24
7.18 ОБЕЗБОЛИВАНИЕ ПОСЛЕ КЕСАРЕВА СЕЧЕНИЯ, ОПЕРАЦИИ ПО УДАЛЕНИЮ МАТКИ И БИОПСИИ ЭНДОМЕТРИЯ	24
7.19 КУПИРОВАНИЕ БОЛЕЙ В СПИНЕ ПРИ БЕРЕМЕННОСТИ.....	24
7.20 ЛЕЧЕНИЕ ТРУБНО-ПЕРИТОНЕАЛЬНОГО БЕСПЛОДИЯ В КОМПЛЕКСЕ С ЛАПАРОСКОПИЧЕСКОЙ ОПЕРАЦИЕЙ	24
7.21 ЛЕЧЕНИЕ НЕВЫНАШИВАНИЯ БЕРЕМЕННОСТИ ИНФЕКЦИОННОГО ГЕНЕЗА В КОМПЛЕКСЕ СО СТАНДАРТНОЙ ТЕРАПИЕЙ	25
7.22 ЛЕЧЕНИЕ ГЕНИТАЛЬНОГО ЭНДОМЕТРИОЗА ПОСЛЕ ЭНДОСКОПИЧЕСКОЙ ОПЕРАЦИИ	25

7.23 ОБЛЕГЧЕНИЕ ОБЩЕГО СОСТОЯНИЯ И КУПИРОВАНИЕ ОКИСЛИТЕЛЬНОГО СТРЕССА В КОМПЛЕКСНОМ ЛЕЧЕНИИ ИШЕМИЧЕСКОЙ БОЛЕЗНИ СЕРДЦА, ОСТРОГО ИНФАРКТА МИОКАРДА И РАННЕЙ ПОСТИНФАРКТНОЙ СТЕНОКАРДИИ.....	26
7.24 КУПИРОВАНИЕ НЕОСЛОЖНЕННОГО ГИПЕРТЕНЗИВНОГО КРИЗА НА ДОГОСПИТАЛЬНОМ ЭТАПЕ.....	27
7.25 В КОМПЛЕКСНОМ ЛЕЧЕНИИ АРТЕРИАЛЬНОЙ ГИПЕРТЕНЗИИ У БОЛЬНЫХ С ОСТРОЙ ПОЧЕЧНОЙ НЕДОСТАТОЧНОСТИ, РАЗВИВШЕЙСЯ НА ФОНЕ КОМПРЕССИОННОЙ ТРАВМЫ ДЛЯ ОБЛЕГЧЕНИЯ ЗАБОЛЕВАНИЯ, ПРОФИЛАКТИКИ ОСЛОЖНЕНИЙ И КУПИРОВАНИЯ ЯВЛЕНИЙ ОКИСЛИТЕЛЬНОГО СТРЕССА.....	27
7.26 ОБЛЕГЧЕНИЕ ОБЩЕГО СОСТОЯНИЯ И ПРОФИЛАКТИКА ОСЛОЖНЕНИЙ В КОМПЛЕКСНОМ ЛЕЧЕНИИ ИНСУЛЬТА.....	28
7.27 ОБЛЕГЧЕНИЕ ОБЩЕГО СОСТОЯНИЯ И СОКРАЩЕНИЕ СРОКОВ ЛЕЧЕНИЯ В КОМПЛЕКСНОМ ЛЕЧЕНИИ ОБОСТРЕНИЯ ЯЗВЕННОЙ БОЛЕЗНИ ДВЕНАДЦАТИПЕРСТНОЙ КИШКИ.....	28
7.28 ОБЛЕГЧЕНИЕ ОБЩЕГО СОСТОЯНИЯ И УЛУЧШЕНИЕ ФУНКЦИИ СЛУХОВОГО АНАЛИЗАТОРА В КОМПЛЕКСНОМ ЛЕЧЕНИИ НЕЙРОСЕНСОРНОЙ ТУГОУХОСТИ.....	28
7.29 ОБЛЕГЧЕНИЕ ОБЩЕГО СОСТОЯНИЯ И КУПИРОВАНИЕ ОКИСЛИТЕЛЬНОГО СТРЕССА В КОМПЛЕКСНОМ ЛЕЧЕНИИ АБСТИНЕНТНОГО СИНДРОМА ПРИ ОПИЙНОЙ НАРКОМАНИИ.....	28
7.30 ПРИМЕНЕНИЕ АППАРАТА СКЭНАР В ПЕДИАТРИИ.....	29
• 7.30.1 ОБЛЕГЧЕНИЕ ОБЩЕГО СОСТОЯНИЯ, СОКРАЩЕНИЕ СРОКОВ ЛЕЧЕНИЯ И ПРОФИЛАКТИКА ОБОСТРЕНИЙ В КОМПЛЕКСНОМ ЛЕЧЕНИИ ЛЕЧЕНИЕ ЭРОЗИВНО-ЯЗВЕННЫХ ПОРАЖЕНИЙ ГАСТРО-ДУОДЕНАЛЬНОЙ ЗОНЫ У ДЕТЕЙ	29
• 7.30.2 ОБЛЕГЧЕНИЕ ОБЩЕГО СОСТОЯНИЯ И УЛУЧШЕНИЕ ФУНКЦИИ ОПОРНО-ДВИГАТЕЛЬНОГО АППАРАТА В КОМПЛЕКСНОМ ЛЕЧЕНИИ ДЕТСКОГО ЦЕРЕБРАЛЬНОГО ПАРАЛИЧА.....	29

ПРИЛОЖЕНИЕ 1. МЕТОДИКИ ОБЩЕГО ДЕЙСТВИЯ	31
1. ВВЕДЕНИЕ	31
2. МЕТОДИКА «ТРИ ДОРОЖКИ, ШЕСТЬ ТОЧЕК»	31
• 2.1 ЗОНЫ ВОЗДЕЙСТВИЯ	31
• 2.2 ВЫПОЛНЕНИЕ МЕТОДИКИ «ТРИ ДОРОЖКИ, ШЕСТЬ ТОЧЕК» В СДР	33
• 2.3 «ТРИ ДОРОЖКИ, ШЕСТЬ ТОЧЕК» В ИДР.....	34
3. МЕТОДИКА «ШЕЙНО-ВОРОТНИКОВАЯ ЗОНА»	36
• 3.1. ЗОНЫ ВОЗДЕЙСТВИЯ	36
• 3.2 ВЫПОЛНЕНИЕ МЕТОДИКИ «ШЕЙНО-ВОРОТНИКОВАЯ ЗОНА» В СДР.....	37
• 3.3 ВЫПОЛНЕНИЕ МЕТОДИКИ «ШЕЙНО-ВОРОТНИКОВАЯ ЗОНА» В ИДР	39
4. МЕТОДИКА ЛАДОНЕЙ. ЗОНЫ ВОЗДЕЙСТВИЯ И ПОРЯДОК ОБРАБОТКИ	40
5. МЕТОДИКА ЖИВОТА	41
• 5.1 ЗОНЫ ВОЗДЕЙСТВИЯ	41
• 5.2 ВЫПОЛНЕНИЕ МЕТОДИКИ ЖИВОТА.....	41
6. ПОКАЗАНИЯ И МЕТОДИКА ОБРАБОТКИ ОБЛАСТИ ПРОЕКЦИИ ПЕЧЕНИ	42

УТВЕРЖДАЮ

Генеральный директор ЗАО «ОКБ «РИТМ»



Старовойтов Ю.Ю.

20. 01. 2020

1 НАЗНАЧЕНИЕ

Электронейростимуляторы чрескожные «СКЭНАР-НТ» (в дальнейшем – электронейростимуляторы), предназначены для определения оптимальных зон (точек), времени стимуляции и терапевтического неинвазивного воздействия на кожный покров человека, оказания общерегулирующего влияния на физиологические системы организма в широком спектре патологий.

Электронейростимуляторы выпускаются в различных исполнениях в зависимости от функциональных характеристик.

Электронейростимуляторы предназначены для применения в лечебных, лечебно-профилактических учреждениях, в косметологии и в бытовых условиях в соответствии с указаниями лечащего врача.

2 ТЕХНИЧЕСКИЕ ХАРАКТЕРИСТИКИ

Электронейростимуляторы СКЭНАР формируют биполярные импульсы без постоянной составляющей, управляемые реакцией организма на воздействие, выраженной в изменении электрокожного импеданса.

Аппараты «СКЭНАР-НТ» выпускаются в пяти исполнениях.

Технические характеристики всех исполнений приведены в паспорте ЛТБЖ.941514.003ПС.

3 ПОКАЗАНИЯ К ПРИМЕНЕНИЮ

Применение СКЭНАР показано для лечения болевого синдрома различной этиологии, облегчения состояния и ускорения восстановления функций органов и систем в комплексном лечении заболеваний нервной системы, костно-мышечной системы, дыхательной системы, сердечно-сосудистой системы, органов пищеварения, мочеполовой системы, заболеваний зубов, отдельных детских заболеваний.

4 ПРОТИВОПОКАЗАНИЯ

- Индивидуальная непереносимость.
- Наличие искусственного водителя ритма сердца у пациента (работа в области сердца).
- Тяжелые психические заболевания.
- Самопомощь при алкогольном опьянении.
- Острые инфекционные заболевания с невыясненным диагнозом.

5 МЕРЫ БЕЗОПАСНОСТИ

СКЭНАР не представляет опасности для пациента, т.к. используется внутренний источник низковольтного напряжения.

Лечение можно проводить только после изучения паспорта и настоящей инструкции по применению.

6. ОБЩИЕ РЕКОМЕНДАЦИИ ПО ЛЕЧЕНИЮ

6.1 ОСНОВНЫЕ ПОНЯТИЯ И ОБЩИЕ ПРАВИЛА ЛЕЧЕНИЯ

Лечение осуществляется воздействием электрических импульсов на участки кожной поверхности (далее **зоны воздействия**).

Зоны воздействия определяются до начала процедуры по первичным признакам и жалобам и в процессе лечения – по вторичным признакам и жалобам.

Первичные признаки и жалобы пациента – это боль, зуд, потеря чувствительности и другие неприятные ощущения, а также ранки, рубцы, изменение окраски кожного покрова, трофические нарушения, которые были *обнаружены до начала процедуры и вызывают дискомфорт у пациента*. Обращать следует **области проявления первичных признаков, жалоб и проекции больных органов**. При невозможности воздействия на эти места (раны, гипсовые повязки и др.), а также для повышения эффективности лечения, обрабатывать симметричные им зоны, расположенные на одинаковом расстоянии от позвоночника по горизонтали (Рис.1).

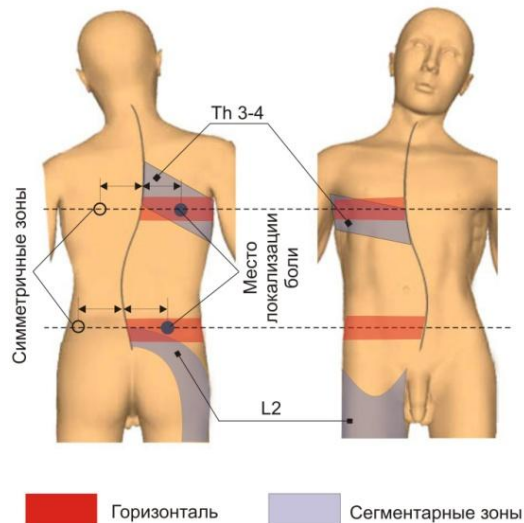


Рис.1

Если по жалобе невозможно определить зону ее проекции или она занимает чрезмерно большую площадь, а также в случае, если пациент не может определить среди жалоб главную, использовать для лечения **методики общего действия** (см. приложение 1).

Вторичные признаки, которые включают в себя **зоны малой асимметрии**, проявляются в ходе воздействия на зоны, выбранные до начала лечения. К вторичным признакам относятся:

- ♦ изменение характерного звука под электродом. Участок зоны обработки, где звук изменился сильнее всего, должен быть дополнительно обработан;

- ◆ «залипание» аппарата. Электрод аппарата как будто приклеивается к коже и это мешает его перемещению. Эффект зависит от направления движения аппарата. Например: при перемещении электрода слева направо залипания может не быть, а при перемещении справа налево оно может появиться. Область «залипания» должна быть дополнительно обработана, перемещением электрода в том же направлении, в котором был обнаружен эффект и «сползания» электрода (исчезновения эффекта сопротивления перемещению);

- ◆ изменения цвета кожи в зоне обработки (покраснение или побледнение отдельных участков). При обработке зоны кожная поверхность может покраснеть и на этом фоне могут появиться бледные пятна, или, наоборот, на более бледном фоне всего участка могут появиться более интенсивно окрашенные пятна. Наиболее сильно изменившийся участок кожи должен быть дополнительно обработан;

- ◆ изменение ощущений. При неизменном уровне энергии на некоторых участках обрабатываемой зоны пациент может почувствовать усиление ощущения воздействия, или, наоборот – ослабление ощущения. Участок с максимально выраженным изменением чувствительности должен быть дополнительно обработан;

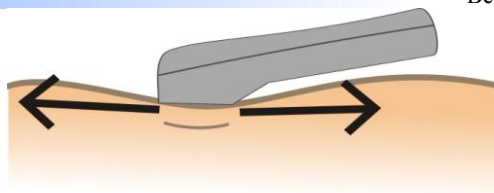
- ◆ изменение локализации боли (миграция боли). При обработке области проекции боли место ее локализации может перемещаться за пределы зоны обработки. В этом случае, следуя за болью, необходимо перейти к обработке новой зоны.

6.2 РЕКОМЕНДАЦИИ ПО ВЫБОРУ РЕЖИМА ВОЗДЕЙСТВИЯ И ТЕХНИКА ОБРАБОТКИ ЗОН

В аппаратах серии **СКЭНАР** предусмотрены два режима дозирования воздействия: субъективно-дозированный (**СДР**), определяемый врачом по реакциям пациента, и индивидуально-дозированный (**ИДР**), в котором длительность обработки определяется автоматически.

СДР предпочтителен при четко выраженной локальности симптомов, при острых и хорошо локализованных жалобах, а также при обработке зон воздействия относительно большой площади.

В **СДР**, как правило, обработка зон воздействия проводится перемещением аппарата по коже (лабильный метод) (Рис.2).



небольшая компрессия (давление)

Рис.2

В некоторых случаях обработка зоны в **СДР** может проводиться также стабильным методом, т.е. без перемещения и отрыва электрода от кожи до окончания воздействия.

При работе лабильным методом в **СДР** электрод необходимо с легким прижимом установить на кожу и, не задерживаясь, плавно, не ослабляя прижима, перемещать его по поверхности зоны обработки. Как правило, электрод перемещается по зоне сверху – вниз, слева – направо от лица проводящего лечение.

Сила прижатия и скорость перемещения должны быть такими, чтобы впереди электрода аппарата по возможности не образовывался кожный валик.

Возможны и другие траектории перемещения электрода (справа-налево, снизу-вверх; слева-направо, сверху-вниз; снизу-вверх, справа-налево; по диагонали и т.п.).

В **ИДР** обработка зон проводится перестановкой аппарата по зоне воздействия (стабильный метод).

ИДР предпочтительней для лечения системных, хронических болезней, особенно если их симптомы слабо выражены или стерты, а также для лечения ослабленных пациентов.

При работе в **ИДР** электрод необходимо с легким прижимом установить на кожу и не отрывать его до сигнала об окончании воздействия (см. паспорта аппаратов). После сигнала об окончании воздействия аппарат переставить на другой участок зоны. (Рис.3).

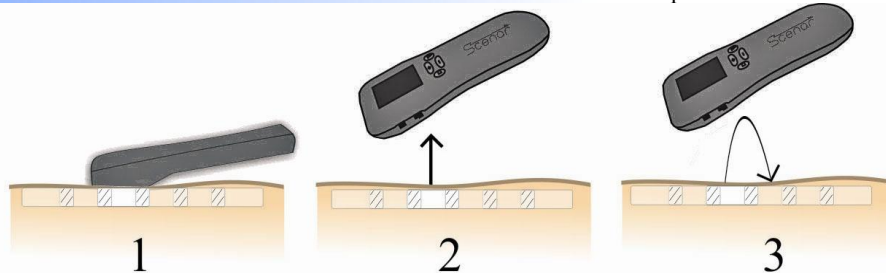


Рис.3

Как правило, перестановки аппарата делаются сверху-вниз, слева-направо, без перекрытий и пропусков. Возможен и другой порядок перестановки электрода.

Постановками должна быть покрыта вся зона обработки.

Для повышения эффективности лечения в ходе процедуры целесообразно сочетать и чередовать СДР и ИДР.

6.3 РЕКОМЕНДАЦИИ ПО ВЫБОРУ ПАРАМЕТРОВ ВОЗДЕЙСТВИЯ

Энергия воздействия.

Восприятие энергии воздействия в значительной степени субъективно.

По ощущениям пациента можно выделить следующие уровни энергии воздействия:

- ◆ **комфортный уровень воздействия** (пациент ощущает легкое покалывание и вибрацию);
- ◆ **воздействие на уровне болевого порога** (ощущение пациента на пределе терпимого);
- ◆ **воздействие интенсивное** (ощущение пациента между комфортным и болевым порогом);
- ◆ **воздействие слабое** (пациент не ощущает или почти не ощущает покалывания).

Подбор энергии осуществляйте вне пределов зоны обработки.

В большинстве случаев следует применять **комфортный уровень воздействия**.

При четкой локализации жалоб, особенно с преобладанием болевого синдрома, желательно использовать **интенсивное воздействие**, переходящее к **воздействию на уровне болевого порога**.

При выраженном болевом синдроме следует применять **воздействие на уровне болевого порога**. Для снижения неприятных ощущений можно сочетать воздействие на уровне болевого порога с перемещением электрода в зоне обработки. При отсутствии выраженных конкретных жалоб и преобладании общих симптомов (вялость, головокружение, озноб и т.п.) используйте **слабое воздействие**.

Работу с детьми, особенно самого младшего возраста, начинайте со **слабого воздействия**, при отсутствии ответных реакций увеличивайте энергию до уровня **комфортного воздействия**.

В случае выраженного болевого синдрома или при хроническом течении заболевания используйте режим частотной модуляции (**качающейся частоты**, см. ниже).

Если в ходе обработки зоны субъективные ощущения становятся очень болезненными, уменьшайте энергию воздействия.

Установку энергии воздействия следует осуществлять после задания всех других параметров.

Частота

При дегенеративных процессах (особенно с болевыми проявлениями) используйте в начале процедуры низкие частоты (15-60 или 90 Гц), а в конце процедуры – частоты выше 90 Гц или режим **качающейся частоты**.

При воспалительных процессах в остром периоде используйте высокие частоты воздействия (более 120 Гц), подбираемые индивидуально по реакции больного. В случае выраженного болевого синдрома или при хроническом течении патологического процесса используйте режим **качающейся частоты**.

Частота работы над мелкими мышцами составляет 40-90 Гц, над крупными мышцами – основное воздействие с частотами от 350 Гц в сочетании с частотами 15-90 Гц.

При выраженных патологических процессах целесообразно изменять и комбинировать частоты в течение процедуры.

Модуляция (прерывистое воздействие).

При острых патологических процессах, сопровождающихся выраженной реакцией организма, изменяйте модуляцию от «3:1» к «1:1» в процессе процедуры, причем режим «1:1» является завершающим и более длительным.

При хронических процессах, а также во второй половине курса лечения острых процессов изменяйте модуляцию от «3:1» к «5:1» с возвратом к «3:1» или с переходом на **качающуюся частоту**.

При стимуляции двигательных функций частота воздействия и режим модуляции зависят от стадии процесса, места воздействия и индивидуальной реакции организма. Предпочтительны модуляции «3:1» и «4:1».

Частотная модуляция.

Частотная модуляция – это периодическое изменение частоты следования импульсов во времени (**качающаяся частота** – от минимальной к максимальной, и - наоборот).

В общем случае, этот режим следует использовать для зон вторичных признаков, в случае выраженного болевого синдрома или при хроническом течении патологического процесса.

Интенсивность, демпфирование, зазор между импульсами в пачке.

Интенсивность – это организация импульсов в пачки по специальному алгоритму, позволяющему увеличить энергию воздействия, не изменяя энергии отдельных импульсов.

Зазор – это задержка между импульсами в пачке. Уменьшение этого параметра эквивалентно повышению частоты следования импульсов в пачке.

Демпфирование – это принудительное изменение формы воздействующих импульсов.

В совокупности эти параметры позволяют обеспечить комфортность субъективного восприятия сигнала при относительно высоких уровнях его энергии. Конкретные значения подбираются по субъективным ощущениям пациента индивидуально.

6.4 ПОРЯДОК ОБРАБОТКИ ЗОНЫ ЖАЛОБЫ В СДР И ИДР

При работе в **СДР** обработку проводить перемещением аппарата по зоне, как это указано выше.

При перемещении аппарата следует дополнительно воздействовать на возникающие в зоне обработки участки вторичных признаков (зоны асимметрии). Может быть обнаружено несколько таких зон с разными в качественном отношении вторичными признаками. В этом случае участок для дополнительной обработки следует определить по интенсивности проявления признаков. Например, из нескольких зон покраснения (гиперемии) или бледных пятен следует выбрать для обработки наиболее маленькое и яркое; если звук изменяется в нескольких местах, то для обработки нужно выбрать участок, на котором изменение были наиболее сильным; если боль обнаруживается в нескольких местах, то обработать нужно наиболее болезненную область.

Если при обработке зоны обнаружено несколько разнотипных признаков, и наиболее отличающийся среди них выявить невозможно, то нужно обработать все области с наиболее яркими признаками.

При работе в **СДР** зоны вторичных признаков малой площади (меньше площади электрода аппарата) обработать в режиме «**FmVar**» (одновременное включение частотной модуляции и режима переменного демпфирования см. паспорт), на комфортном уровне энергии до 5 минут или до исчезновения/уменьшения выраженности признака. Аналогом «**FmVar**» для аппарата «СКЭНАР-1-НТ» (исполнение 03) служит режим частотной модуляции (см. паспорт). Зоны вторичных признаков большей площади обработать в том же режиме перемещением электрода в четырех направлениях: сверху вниз, справа налево, снизу вверх и справа налево.

При обработке зоны в **ИДР** аналогом малой асимметрии считается позиция, на которой показатель **начальной реакции (НР)** больше по сравнению предыдущим (см. паспорт). Эта позиция должна быть сразу же обработана до дозы. Если в области обработки установлено и дополнительно обработано до дозы более двух позиций, то среди них аналогом малой асимметрии считается позиция с максимальным значением **текущей реакции**. Эта позиция сразу же должна быть дополнительно обработана **до нуля** (см. паспорт).

Если в области обработки установлено и дополнительно обработано **до нуля** более чем одна позиция, то среди них аналогом малой асимметрии считается позиция с **максимальным значением текущей реакции**.

Эта позиция должна быть дополнительно обработана в режиме «FmVar» в течение двух минут (рис.4).

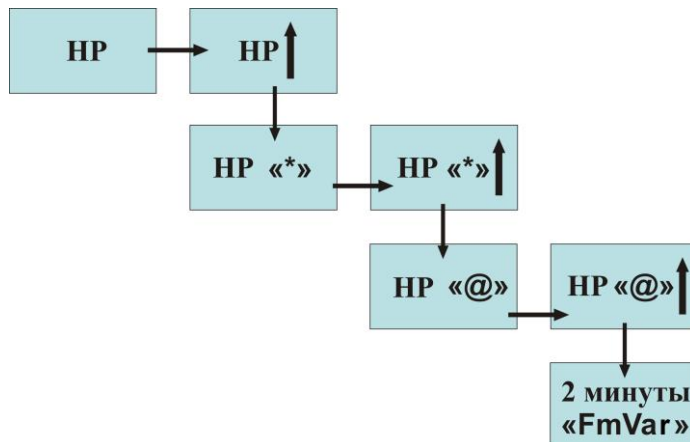


Рис.4

6.5 ВОЗМОЖНЫЕ РЕАКЦИИ ПАЦИЕНТА НА ПРОЦЕДУРУ

Во время и после проведения процедуры могут наблюдаться сонливость или, наоборот, прилив энергии. Возможно ощущение жара, потливость. Подобные вегетативные реакции характерны для лечения аппаратами СКЭНАР, они достаточно быстро усают и являются признаком эффективности процедуры.

Если эти реакции чрезмерны и начинают проявляться до окончания процедуры, то ее необходимо завершить, даже если зона еще полностью не обработана.

7. ПОРЯДОК ЛЕЧЕНИЯ ОТДЕЛЬНЫХ ЗАБОЛЕВАНИЙ И ПАТОЛОГИЧЕСКИХ СОСТОЯНИЙ

7.1 АНАЛЬГЕЗИЯ ПРИ БОЛИ В КОСТЯХ, МЫШЦАХ, СУСТАВАХ И СВЯЗКАХ

- ▶ **7.1.1 БОЛИ В КОСТЯХ, МЫШЦАХ И СВЯЗКАХ ЛЕЧИТЬ, РУКОВОДСТВУЯСЬ РЕКОМЕНДАЦИЯМИ РАЗДЕЛА 6.4**
- ▶ **7.1.2 ЗАБОЛЕВАНИЯ СУСТАВОВ МОГУТ ПРОТЕКАТЬ С ВОСПАЛЕНИЕМ В ОБЛАСТИ БОЛЬНОГО СУСТАВА (ПОКРАСНЕНИЕ, ОТЁК, МЕСТНОЕ ПОВЫШЕНИЕ ТЕМПЕРАТУРЫ, БОЛЬ, НАРУШЕНИЕ ФУНКЦИИ), ТАК И БЕЗ ВОСПАЛЕНИЯ**

При наличии признаков воспаления в области больного сустава обработать сустав в **СДР** с использованием высокой частоты от 90 до 350 Гц (в зависимости от модели аппарата) на субкомфортной энергии воздействия (**интенсивное воздействие**).

После снятия острой боли для продолжения лечения использовать **ИДР** на стандартных частотах 90 (60) Гц и комфортной уровень энергии воздействия. Для усиления эффекта используйте режимы амплитудной модуляции.

При обменно-дистрофических заболеваниях суставов, когда боли не сопровождаются признаками воспаления, использовать низкие частоты от 15 до 60 или 90 Гц (в зависимости от модели аппарата), на комфортном или субкомфортном уровне энергии.

При умеренных болях в суставе начать с обработки болезненного сустава, а затем обработать симметричный сустав на другой стороне тела.

При интенсивных болях в суставе начать с обработки симметричного больному сустава, а затем обработать больной.

На одной процедуре обрабатывать не более двух пар крупных суставов.

При сохранении боли в суставе после основной обработки, найти на нём наиболее болезненную точку и дополнительно обработать её.

При заболеваниях суставов обменно-дистрофического характера дополнительно обрабатывать область печени (см. приложение 1).

Обработку провести в **СДР** и/или в **ИДР**.

7.2 ЛЕЧЕНИЕ ОСТРОЙ И ХРОНИЧЕСКОЙ БОЛИ В СПИНЕ, В ТОМ ЧИСЛЕ НА ДОГОСПИТАЛЬНОМ ЭТАПЕ

При боли в спине без иррадиации в конечности, независимо от локализации обработать в **СДР** грудной отдел до развития гиперемии.

Уровень энергии воздействия комфортный, частоты стандартные.

Зоны малой асимметрии дополнительно не обрабатывать.

Если после этого боль исчезла, процедуру завершить.

Если боль осталась, обработать аналогичным образом:

- ◆ при болях в шейном отделе – пояснично-крестцовый отдел позвоночника;
- ◆ при болях в грудном отделе – шейный и пояснично-крестцовый отделы;
- ◆ при болях в пояснично-крестцовом отделе – шейный отдел.

При боли в спине с иррадиацией в конечности:

- ◆ обработать место на другой конечности, симметричное тому, куда отдают боли;
- ◆ обработать место на самой конечности, куда отдают боли.

При работе на конечности боль может мигрировать с одного участка на другой, усиливаясь в разных местах. В этом случае необходимо «преследовать» мигрирующую боль, обрабатывая места ее возникновения.

7.3 ЛЕЧЕНИЕ МЕНСТРУАЛЬНЫХ БОЛЕЙ

При возможности локализации боли – лечение по жалобе в СДР (см. раздел 2.4).

При множественных жалобах или невозможности их локализации применяется методика ладоней в ИДР (см. приложение 1).

Частота стандартная, энергия воздействия устанавливается индивидуально, но не менее комфортного уровня.

7.4 ОБЛЕГЧЕНИЕ СОСТОЯНИЯ ПРИ ПРЕДМЕНСТРУАЛЬНОМ СИНДРОМЕ

Курс лечения начать за 7 дней до начала предполагаемой менструации (месячных), процедуры проводить ежедневно, до начала менструации, на время которой делается перерыв.

После окончания менструации ежедневно проводятся процедуры в течение 7 дней.

Обрабатывать надлобковую область, поясницу, зону проекции печени, селезенки, зоны общего действия «три дорожки», проекцию 7-го шейного позвонка, зоны проекции меридиана мочевого пузыря на нижних конечностях.

Выбор конкретной схемы для проведения процедуры осуществляется в зависимости от главной жалобы.

Основные зоны обработать в СДР, а зоны малой асимметрии – в ИДР или режиме качающейся частоты.

7.5 ЛЕЧЕНИЕ ПРОЦЕДУРНЫХ БОЛЕЙ ПОСЛЕ БИОПСИИ ЭНДОМЕТРИЯ

Определить локализацию боли и лечить по рекомендациям раздела 6.4.

7.6 ЛЕЧЕНИЕ ИНСОМНИИ

При отсутствии перед процедурой жалобы, имеющей четкую локализацию, чередовать методики общего воздействия: «три дорожки, шесть точек» в ИДР или СДР и «воротниковая зона, лоб, надпочечники» в ИДР или СДР (см. приложение 1). При наличии локализованной жалобы лечение провести, как это указано в разделе 6.4. Курс лечения до 10 процедур, через день длительностью до 20 мин., частоты стандартные, энергия воздействия на комфортном уровне.

7.7 ОБЛЕГЧЕНИЕ СОСТОЯНИЯ ПРИ ШУМЕ В УШАХ, ВЫЗВАННОМ МЫШЕЧНЫМ НАПРЯЖЕНИЕМ

Обработать шейно-воротниковую зону в СДР (см. приложение 1). Дополнительно воздействовать в течение 1-2 мин. на проекцию точки наибольшего шума или звона на поверхность головы (область проекции установить при опросе пациента, для контакта с кожей головы волосы под электродом раздвинуть или использовать выносной гребенчатый электрод).

Частота стандартная, энергия воздействия на комфортном уровне.

7.8 ЛЕЧЕНИЕ НЕВРАЛГИИ ТРОЙНИЧНОГО НЕРВА

▶ 7.8.1 ПРИСТУП НЕВРАЛГИИ ТРОЙНИЧНОГО НЕРВА

Определить место максимальной боли и лечить как острую жалобу, по описанию в разделе 6.4.

▶ 7.8.2 КУРСОВОЕ ЛЕЧЕНИЕ В МЕЖПРИСТУПНЫЙ ПЕРИОД

При наличии жалобы начать лечение по рекомендациям раздела 6.4.

Процедуру завершить методикой «шейно-воротниковая зона, лоб, надпочечники» (см. приложение 1) чередуя процедуры ИДР с СДР.

Между процедурами допускается использовать дополнительное лечебное воздействие по месту жалобы.

Частота стандартная, энергия воздействия на комфортном уровне. Курс лечения 10-15 ежедневных процедур.

7.9 ЛЕЧЕНИЕ БОЛИ И ТРОФИЧЕСКИХ НАРУШЕНИЙ ПРИ ДИАБЕТИЧЕСКОЙ НЕЙРОПАТИИ (ПРИ «ДИАБЕТИЧЕСКОЙ» СТОПЕ)

Обработать нижние конечности в СДР, перемещая аппарат снизу вверх от пальцев по стопе и голени.

Контролировать развитие зон малой асимметрии и дополнительно обработать их в ИДР.

Частота стандартная, энергия воздействия на комфортном уровне.

Курс лечения 10-15 ежедневных процедур.

7.10 ОБЕЗБОЛИВАНИЕ ПРИ ПОСТГЕРПЕТИЧЕСКОЙ НЕВРАЛГИИ В КОМПЛЕКСЕ С АНТИВИРУСНОЙ ЛЕКАРСТВЕННОЙ ТЕРАПИЕЙ

Лечение в период манифестации заболевания. Воздействовать на области высыпаний в **СДР**. Контролировать развитие зон малой асимметрии и дополнительно обработать их в **ИДР**. Чередовать с воздействием на зоны общего действия (см. приложение 1).

Частота стандартная, энергия воздействия на комфортном уровне.

Курс лечения 10-15 ежедневных процедур.

7.11 ОБЕЗБОЛИВАНИЕ ПРИ ХРОНИЧЕСКИХ ГОЛОВНЫХ БОЛЯХ И ГОЛОВНЫХ БОЛЯХ, СВЯЗАННЫХ С НАПРЯЖЕНИЕМ МЫШЦ ШЕИ

Обработать зону прямой проекции боли в **СДР** в течение до 5 мин. (при необходимости для контакта с кожей головы волосы под электродом раздвинуть или использовать выносной гребенчатый электрод).

Обработать шейно-воротниковую зону в **СДР**, как это указано в приложении 1.

Обработать кисти и стопы в **ИДР**.

Частота стандартная, уровень энергии на комфортном уровне.

Курс лечения от 10 до 15 ежедневных процедур.

7.12 ПОСЛЕОПЕРАЦИОННОЕ ОБЕЗБОЛИВАНИЕ

Применяется:

♦ в травматологии и ортопедии после хирургического лечения перелома лодыжки, перелома бедренной кости, в том числе после замены тазобедренного сустава на имплант, после замены коленного сустава на имплант, после хирургического лечения плечевого сустава;

- ◆ после операций по поводу паховой грыжи и лапароскопической холецистэктомии;
- ◆ после кардиохирургических операций;
- ◆ в урологии после экстракорпорального разрушения камней (extracorporeal shock wave lithotripsy).

В зависимости от характера боли лечить по жалобе, руководствуясь рекомендациями раздела 6.4.

При наличии гипсовых или других повязок на пораженной области обработать симметричную область, а так же область возле границ повязки к повязки.

7.13 ПОСЛЕОПЕРАЦИОННОЕ ОБЕЗБОЛИВАНИЕ В СТОМАТОЛОГИИ

В комплексном лечении травматических переломов нижней челюсти для обезболивания, облегчения общего состояния и сокращения сроков лечения:

- ◆ Начать процедуру с методики «три дорожки, шесть точек» в **СДР** (см. приложение 1).
- ◆ Затем обработать в **СДР** область перелома. При обнаружении зон малой асимметрии дополнительно обработать их **ИДР** или в режиме качающейся частоты в течение не менее 1 мин.

7.14 ЛЕЧЕНИЕ ВЕРТЕБРО-КАРДИАЛЬНОГО СИНДРОМА

Обработать в **ИДР** или **СДР** области паравертебральных зон шейно-грудного отдела позвоночника, как при работе по жалобе (см. раздел 6.4). Энергия на уровне порога болевой чувствительности, частота стандартная.

7.15 ЛЕЧЕНИЕ ОСТРОГО БОЛЕВОГО СИНДРОМА В ОБЛАСТИ ТАЗА У ЖЕНЩИН

Определить проекцию области локализации боли и ее, лечить, руководствуясь рекомендациями раздела 6.4.

При кровотечении немедленно обратиться за специализированной помощью.

7.16 КУПИРОВАНИЕ ОСТРОГО БОЛЕВОГО СИНДРОМА ПРИ ПОЧЕЧНОЙ КОЛИКЕ

Начать обработку со спины, с области проекции почек. Перемещаясь по горизонтали, обработать кожу до передне-боковой проекции почки и, далее, сместиться вниз по передней поверхности брюшной стенки по ходу проекции мочеточника до проекции мочевого пузыря. Независимо от стороны локализации боли, обработку провести с обеих сторон (Рис.4).

В процессе лечения выявлять и дополнительно воздействовать на зоны признаков малой асимметрии.

СДР, энергия воздействия на уровне болевого порога, частоту подобрать по ощущениям пациента от 90 до 340 Гц, зоны малой асимметрии обработать в режиме **качающейся частоты**.

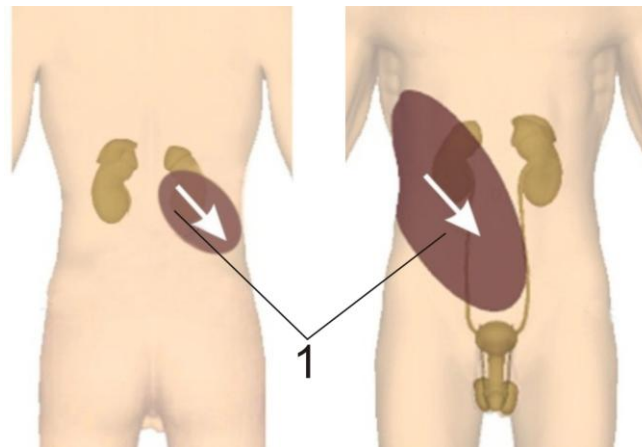


Рис.4

7.17 ОБЛЕГЧЕНИЕ ОБЩЕГО СОСТОЯНИЯ И КУПИРОВАНИЕ ОКИСЛИТЕЛЬНОГО СТРЕССА ПОСЛЕ ОПЕРАТИВНОГО ЛЕЧЕНИЯ ОГРАНИЧЕННОГО АППЕНДИКУЛЯРНОГО ПЕРИТОНИТА

Обработать области стоп (подпальцевое пространство, region plantaris pedis) и ладоней (thenar и hypo thenar). Завершить обработку зоной проекции печени с включением точек **F13** (область перед свободным краем XI ребра) , **F14** (область в месте пересечения сосковой линии и края реберной дуги) меридиана печени. На каждую зону воздействовать по 10 минут.

Частота стандартная **СДР**, энергия воздействия индивидуальна, но не менее комфортного уровня.

Утром, лежа, ежедневно в течение 5 дней.

7.18 ОБЕЗБОЛИВАНИЕ ПОСЛЕ КЕСАРЕВА СЕЧЕНИЯ, ОПЕРАЦИИ ПО УДАЛЕНИЮ МАТКИ И БИОПСИИ ЭНДОМЕТРИЯ

Определить локализацию боли и лечить по рекомендациям раздела 6.4.

7.19 КУПИРОВАНИЕ БОЛЕЙ В СПИНЕ ПРИ БЕРЕМЕННОСТИ

Лечить исключительно под контролем и по назначению врача, руководствуясь рекомендациям раздела 6.4.

7.20 ЛЕЧЕНИЕ ТРУБНО-ПЕРИТОНЕАЛЬНОГО БЕСПЛОДИЯ ПОСЛЕ ЛАПАРОСКОПИЧЕСКОЙ ОПЕРАЦИИ

Использовать следующие рефлексогенные зоны:

- ◆ область кожной поверхности от лобка до пупка вначале по средней линии, затем справа и слева от средней линии с поиском зон малой асимметрии;
- ◆ надлобковая область, зоны промежности и больших половых губ;
- ◆ область внутренней поверхности кожи правого (у левшей левого) бедра,
- ◆ наружная задняя поверхность левой (у левшей правой) голени,
- ◆ тыл обеих стоп;
- ◆ зоны низа живота и крестца.

Как минимум трижды в течение курса провести общее воздействие с использованием методик общего действия, выбираемых в зависимости от характера жалоб из набора: «три дорожки, шесть точек»; «воротниковая зона, лоб, надпочечники»; зона живота; зона печени и поджелудочной железы;

Ежедневно - обработка послеоперационных швов.

В процессе процедуры необходим поиск и дополнительная обработка зон малой асимметрии.

Режимы воздействия **ИДР** при отсутствии острых жалоб или **СДР** при наличии острой симптоматики, частота стандартная, энергия воздействия комфортная.

Длительность процедуры до 40 мин., от 10 до 15 процедур непосредственно после операции.

7.21 ЛЕЧЕНИЕ НЕВЫНАШИВАНИЯ БЕРЕМЕННОСТИ ИНФЕКЦИОННОГО ГЕНЕЗА В КОМПЛЕКСЕ СО СТАНДАРТНОЙ ТЕРАПИЕЙ

Одновременно с медикаментозным лечением в сроке не менее 16-18 недель беременности.

Использовать общие методики в **ИДР**:

- «три дорожки, шесть точек»,
- «Шейно-воротниковая зона»,

Дополнительно обработка зоны печени в **СДР** (сверху вниз, слева направо). Частота стандартная - 60- 90 Гц.

Продолжительность процедуры 35-40 минут.

Курс лечения 10 процедур, ежедневно.

7.22 ЛЕЧЕНИЕ ГЕНИТАЛЬНОГО ЭНДОМЕТРИОЗА ПОСЛЕ ЭНДОСКОПИЧЕСКОЙ ОПЕРАЦИИ

1-3 курса по 15-20 процедур с интервалами между курсами 1-3 месяца.

Первый курс начать с первого менструального цикла после выполнения эндоскопической операции.

Каждый курс провести по схеме: 15-20 сеансов в первом менструальном цикле и 7-10 сеансов во втором менструальном цикле.

Процедуры проводить ежедневно, продолжительность одной процедуры 25-40 минут.

Схемы лечения чередовать.

На 1 процедуре обработать в **СДР** зоны общего воздействия («три дорожки и шесть точек») и надлобковую область. Дополнительно обработать в **ИДР** или режиме качающейся часты зоны проявления вторичных признаков (зоны малой асимметрии).

На следующей процедуре обработать в **СДР**:

- ◆ переднюю и внутреннюю поверхности правого бедра,
- ◆ заднюю и наружную поверхность левой голени,
- ◆ большие половые губы,
- ◆ тыл обеих стоп.

Дополнительно обработать в **ИДР** зоны проявления вторичных признаков (зоны малой асимметрии).

Процедуры чередовать между собой до момента исчезновения вторичных признаков (признаков малой асимметрии).

Энергия воздействия на комфортном уровне, частота стандартная.

7.23 ОБЛЕГЧЕНИЕ ОБЩЕГО СОСТОЯНИЯ И КУПИРОВАНИЕ ОКИСЛИТЕЛЬНОГО СТРЕССА В КОМПЛЕКСНОМ ЛЕЧЕНИИ ИШЕМИЧЕСКОЙ БОЛЕЗНИ СЕРДЦА, ОСТРОГО ИНФАРКТА МИОКАРДА И РАННЕЙ ПОСТИНФАРКТНОЙ СТЕНОКАРДИИ

Обработка основных зон в **СДР**, зоны малой асимметрии обработать в **ИДР**.

При лечении постинфарктной стенокардии и наличии острого болевого синдрома непосредственно перед процедурой провести лечение по жалобе, как это указано в разделе 6.4.

Курс лечения 10 процедур длительностью до 25 мин., ежедневно, чередуя **СДР** и **ИДР**, частота стандартная, энергия воздействия на комфортном уровне, по общей методике «три дорожки и шесть точек».

Контролировать появление и дополнительно обработать зоны проявления вторичных признаков (зоны малой асимметрии).

7.24 КУПИРОВАНИЕ НЕОСЛОЖНЕННОГО ГИПЕРТЕНЗИВНОГО КРИЗА НА ДОГОСПИТАЛЬНОМ ЭТАПЕ

Однократная процедура.

В СДР обрабатывается шейно-воротниковая зона по схеме, представленной в приложении 1, в течение 10 мин. Зоны проявления вторичных признаков дорабатываются в ИДР.

При наличии локализованной жалобы – работа по жалобе в СДР, как это указано в разделе 6.2 (при головной боли – височные области, при болях в сердце – область локализации боли и т. д.).

В заключительной части процедуры обработать область проекции **меридиана перикарда (МС)**, от точки **МС7** до точки **МС3**, справа и слева (**срединная линия внутренней поверхности руки от последней фаланги среднего пальца до середины локтевой складки с локтевой стороны сухожилия двуглавой мышцы локтя**), в течение 2-3 мин.

Общая длительность процедуры 20 мин., частота стандартная.

7.25 ОБЛЕГЧЕНИЕ СОСТОЯНИЯ, ПРОФИЛАКТИКА ОСЛОЖНЕНИЙ И КУПИРОВАНИЕ ОКИСЛИТЕЛЬНОГО СТРЕССА В КОМПЛЕКСНОМ ЛЕЧЕНИИ АРТЕРИАЛЬНОЙ ГИПЕРТЕНЗИИ У БОЛЬНЫХ С ОСТРОЙ ПОЧЕЧНОЙ НЕДОСТАТОЧНОСТИ НА ФОНЕ КОМПРЕССИОННОЙ ТРАВМЫ

До 10 ежедневных процедур длительностью до 25 мин., чередуя от процедуры к процедуре СДР и ИДР, частота стандартная, энергия воздействия на комфортном уровне, по общей методике «три дорожки и шесть точек» и методике «воротниковая зона, лоб, надпочечники» (см. приложение 1). Методики чередовать.

7.26 ОБЛЕГЧЕНИЕ СОСТОЯНИЯ И ПРОФИЛАКТИКА ОСЛОЖНЕНИЙ В КОМПЛЕКСНОМ ЛЕЧЕНИИ ИНСУЛЬТА

В первые 5 суток после развития инсульта ежедневно воздействовать на кожную поверхность конечностей, сочетая и чередуя области обработки по правилу: правая рука - левая нога, внутренняя поверхность - наружная поверхность, дистальный отдел – проксимальный отдел. Обработку проводить в **СДР**, на стандартной частоте, с энергией воздействия на субкомфортном уровне или на уровне болевого порога. При обнаружении зон малой асимметрии обработать до исчезновения признака.

Во вторые 5 суток воздействовать в **ИДР**, на стандартной частоте, с энергией воздействия на субкомфортном уровне по методике «три дорожки и шесть точек» (см. приложение 1).

7.27 ОБЛЕГЧЕНИЕ ОБЩЕГО СОСТОЯНИЯ И УСКОРЕНИЕ ЛЕЧЕНИЯ В КОМПЛЕКСНОМ ЛЕЧЕНИИ ОБОСТРЕНИЯ ЯЗВЕННОЙ БОЛЕЗНИ ДВЕНАДЦАТИПЕРСТНОЙ КИШКИ

Обрабатывать эпигастральную область 5 мин. в **СДР**, перемещая аппарат сверху вниз, слева направо и до 10 мин по зонам вторичных признаков в **ИДР**. Дополнительно, на уровне сегментов TVII-ТХII 5 мин. перемещая аппарат в левую и в правую стороны от позвоночника к срединной линии передней поверхности туловища, в **СДР** и до 10 мин в **ИДР** по зонам проявления вторичных признаков.

7.28 ОБЛЕГЧЕНИЕ ОБЩЕГО СОСТОЯНИЯ И УЛУЧШЕНИЕ ФУНКЦИИ СЛУХОВОГО АНАЛИЗАТОРА В КОМПЛЕКСНОМ ЛЕЧЕНИИ НЕЙРОСЕНСОРНОЙ ТУГОУХОСТИ

Воздействовать на зоны вокруг левого и правого уха в **СДР** (по 2-3 мин.).

Обработать шейно-воротниковую зону в **СДР** и доработать зоны развития вторичных признаков в **ИДР**.

Воздействовать в течение 1-2 мин. на проекцию точки наибольшего шума или звона на поверхность головы (область проекции установить при опросе пациента, для контакта с кожей головы волосы под электродом раздвинуть или использовать выносной гребенчатый электрод).

Частота стандартная, энергия воздействия на комфортном уровне.

Продолжительность процедуры до 15 мин.

7.29 ОБЛЕГЧЕНИЕ ОБЩЕГО СОСТОЯНИЯ И КУПИРОВАНИЕ ОКИСЛИТЕЛЬНОГО СТРЕССА В

КОМПЛЕКСНОМ ЛЕЧЕНИИ АБСТИНЕНТНОГО СИНДРОМА ПРИ ОПИЙНОЙ НАРКОМАНИИ

От 10 до 14 ежедневных процедур по общей методике «три дорожки и шесть точек», по указаниям приложения 1, в сочетании с обработкой зоны проекции печени, чередуя от процедуры в **ИДР** и **СДР**. Частота стандартная, уровень энергии комфортный.

7.30 ПРИМЕНЕНИЕ АППАРАТА СКЭНАР В ПЕДИАТРИИ

▶ 7.30.1 ОБЛЕГЧЕНИЕ ОБЩЕГО СОСТОЯНИЯ ЛЕЧЕНИЯ В КОМПЛЕКСНОМ ЛЕЧЕНИИ ЭРОЗИВНО-ЯЗВЕННЫХ ПОРАЖЕНИЙ ГАСТРО-ДУОДЕНАЛЬНОЙ ЗОНЫ У ДЕТЕЙ

Лечение проводить в условиях лечебно-профилактического учреждения.

Процедуры выполнять ежедневно, чередуя от процедуры к процедуре **ИДР** и **СДР**, частота стандартная, уровень энергии на комфортном уровне.

Воздействовать на общие зоны («три дорожки и шесть точек»), и поверхность брюшной стенки с поиском и последующей обработкой зон малой асимметрии.

Курс лечения 8-10 процедур по 30-40 минут.

Частота стандартная, уровень энергии комфортный.

▶ 7.30.2 ОБЛЕГЧЕНИЕ ОБЩЕГО СОСТОЯНИЯ И УЛУЧШЕНИЕ ФУНКЦИИ ОПОРНО-ДВИГАТЕЛЬНОГО АППАРАТА В КОМПЛЕКСНОМ ЛЕЧЕНИИ ДЕТСКОГО ЦЕРЕБРАЛЬНОГО ПАРАЛИЧА В КОМПЛЕКСНОМ ЛЕЧЕНИИ ДЕТСКОГО ЦЕРЕБРАЛЬНОГО ПАРАЛИЧА

Лечение проводить в условиях лечебно-профилактического учреждения.

В положении лежа на спине, воздействовать на проекцию пульсации сонных артерий на шее симметрично.

В положении лежа на животе воздействовать паравертебрально на проекцию сегментов иннервации нижних конечностей (L4-S1), с двух сторон, а также на двигательные точки mm. tibialis anterior справа и слева (область нижнего края икроножной мышцы к наружи), сочетая его с активным сгибанием и разгибанием в голеностопном суставе (разгибание при работе аппарата, сгибание во время паузы).

При невозможности произвольных активных движений, больным ДЦП проводить пассивные движения.

На область проекции сонных артерий и сегментов нижних конечностей воздействовать в **СДР** на частоте 90 Гц; на двигательные точки mm. tibialis anterior – **СДР** в режиме амплитудной модуляции 5:1, на частоте 60 Гц. Энергию воздействия подобрать индивидуально на уровне комфортного ощущения.

Продолжительность курса 10 процедур, проводимых ежедневно. Процедуру проводить перед занятиями лечебной физкультурой.

ПРИЛОЖЕНИЕ 1. МЕТОДИКИ ОБЩЕГО ДЕЙСТВИЯ

1. ВВЕДЕНИЕ

Методики общего действия следует использовать:

- ◆ если это специально указано в рекомендациях по лечению конкретного заболевания;
- ◆ если жалоба не может быть связана с конкретной зоной кожной поверхности (бессонница, тревога, психоэмоциональное напряжение и т.п.);
- ◆ если невозможно определить границы области болезненного места или эта область чрезмерно большая, например, полностью охватывает ту или иную часть тела (спина, нога, живот и т. п.);
- ◆ если жалобы многочисленны, и пациент не может выделить среди них главную.

Все методики общего действия могут выполняться как в **СДР**, так и в **ИДР**.

Обработку проводить на комфортном уровне энергии воздействия и стандартной частоте (60-90 Гц).

К методикам общего действия относятся:

1. «Три дорожки и шесть точек»;
2. Шейно-воротниковая зона;
3. Методика ладоней;
4. Методика живота.

2. МЕТОДИКА «ТРИ ДОРОЖКИ, ШЕСТЬ ТОЧЕК»

▶ 2.1 ЗОНЫ ВОЗДЕЙСТВИЯ

Методика включает в себя две зоны обработки. Первая – «**Три дорожки**». Это три линии, идущие одна по позвоночнику, а две другие – параллельно с ней, справа и слева.

Первая дорожка проходит по остистым отросткам позвоночника, от седьмого шейного позвонка до копчика, затем продолжается, начиная от края волосистой части головы до седьмого шейного позвонка. При

обработке позвоночника пациент должен сидеть. Если это положение вызывает дискомфорт у пациента, то процедуру можно провести, уложив его на кушетку.

При проведении процедуры электрод необходимо располагать, вдоль остистых отростков позвоночника.

Вторая и третья дорожки расположены параллельно первой, слева и справа от неё на расстоянии от 2-2,5 см от линии, проходящей по остистым отросткам (см. рис. П1).

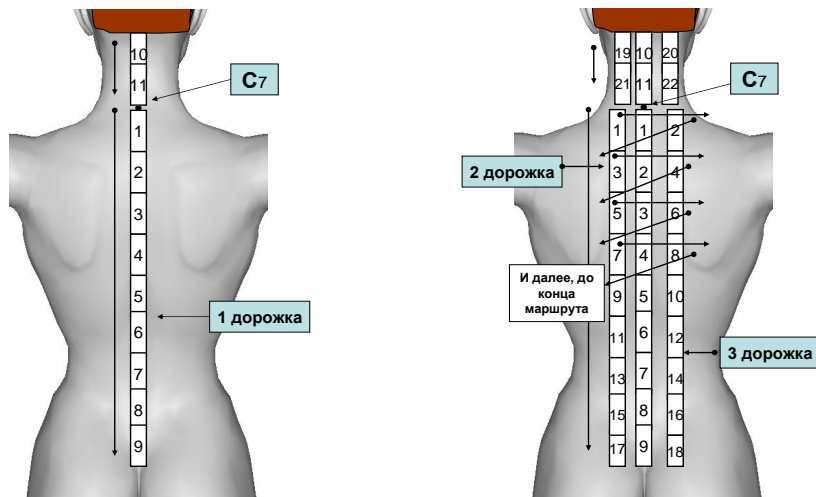


Рис. П1

Вторая зона – «Шесть точек». Это места выхода ветвей тройничного нерва на лице (см. рис. П2).

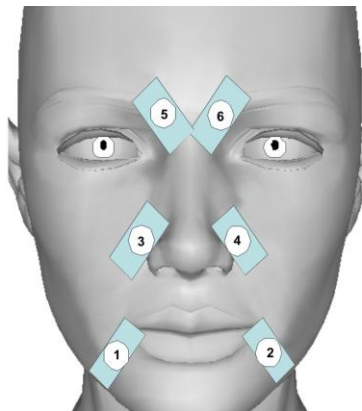


Рис. П2

▶ 2.2 ВЫПОЛНЕНИЕ МЕТОДИКИ «ТРИ ДОРОЖКИ, ШЕСТЬ ТОЧЕК» В СДР

Обработку дорожек выполняйте медленным перемещением плотно прижатого к коже электрода.

Перед проведением процедуры определите местонахождение седьмого шейного позвонка – при наклоне головы вперед это самый выступающий позвонок в нижней части шеи.

Установите электрод под седьмым шейным позвонком и медленно перемещайте его вниз по остистым отросткам позвоночника. После достижения копчика переставьте электрод под край волосистой части головы и продолжите движение вниз. Перемещение закончите непосредственно над седьмым шейным позвонком.

Обработку повторите до появления вторичных признаков, но не более 5 раз.

При выявлении вторичных признаков обработайте их, как это указано в разделе 6.4 настоящей Инструкции.

Аналогично обработайте вторую и третью дорожки.

Из всех вторичных признаков, обнаруженных на второй и третьей дорожках, выберите наиболее ярко выраженный и дополнительно обработайте эту область.

Внимание! Перед работой на лице уменьшить энергию воздействия до минимальной. Затем установить электрод на боковой поверхности шеи и, постепенно увеличивая энергию воздействия, довести её до комфортного уровня. После этого можно приступать к обработке шести точек.

«Шесть точек» обработайте в СДР короткими штриховыми движениями в течение 1 мин., в последовательности, указанной на рисунке П2. При выявлении зон вторичных признаков дополнительно обработать их, как это указано в разделе 6.4 настоящей Инструкции.

▶ 2.3 «ТРИ ДОРОЖКИ, ШЕСТЬ ТОЧЕК» В ИДР

В ИДР дорожки последовательно обрабатываются перестановками электрода сверху вниз, от седьмого шейного позвонка до копчика, а затем от края волосистой части головы до седьмого шейного позвонка в порядке, указанном на рис. П1.

При работе аппаратами СКЭНАР в ИДР по методике «три дорожки, шесть точек» выполните следующие действия.

Переведите аппарат в ИДР (см. паспорт). При поиске зон вторичных признаков используйте показатель начальной реакции (НР).

Установите электрод на первый участок зоны и обработайте до получения НР. Затем переставьте электрод на следующий участок и также обработайте его до получения НР. Сравните показатели НР друг с другом.

Участок, на котором значение НР оказалось равным или больше 4 единиц обработайте до дозы (символ «*» на дисплее аппарата и звуковой сигнал, см. паспорт).

Зафиксируйте значение текущей реакции в момент отработки дозы.

Затем обработайте следующий участок до получения НР и сравните ее с предыдущим показателем НР. Участок, на котором значение НР оказалось равным или больше 4 единиц снова обработайте до дозы.

Зафиксируйте значение текущей реакции в момент завершения обработки дозы. Из двух показателей текущей реакции при обработке доз выберите больший, и участок с большим показателем обработайте до нуля (символ «@» на дисплее аппарата и звуковой сигнал). Зафиксируйте значение текущей реакции в момент завершения обработки нуля.

Аналогичным способом, переставляя аппарат от позиции к позиции, выберите следующий участок, который будет требовать обработки до нуля и зафиксируйте значение текущей реакции в момент завершения обработки нуля.

Среди участков, обработанных до нуля, выберите участок с максимальным показателем текущей реакции и обработайте в режиме «FmVar» в течение двух минут (см. рис. ПЗ).

Если на всех смежных участках зоны НР будут различаться между собой не более чем на 3 ед., а на последнем участке значение НР окажется равным или меньшим четырех единиц, то обработайте до дозы предыдущую позицию и зафиксируйте значение текущей реакции дозы. Далее продолжите перестановку электрода по позициям с оценкой НР.

При получении четырех участков, обработанных до нуля, возможно выявление двух зон, каждую из которых необходимо обработать в режиме «FmVar». В этом случае зону с большим показателем текущей реакции при обработке до нуля обработайте в «FmVar» 3 минуты.

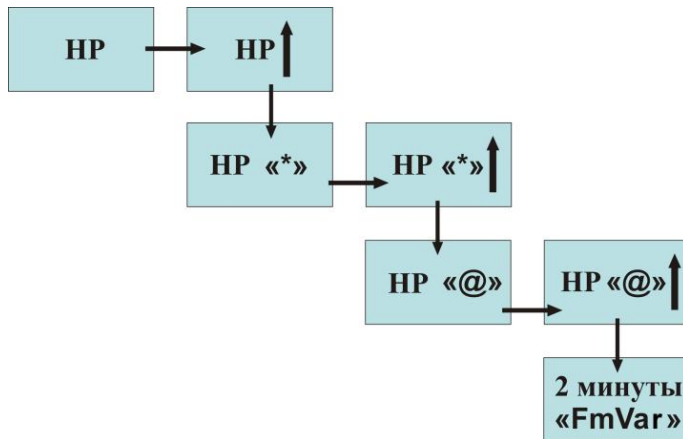


Рис. ПЗ

Если на всех участках маршрута «три дорожки» не будет обнаружено разницы между показателями НР большей, чем в четыре единицы, то обработайте последнюю позицию до дозы.

Внимание! Перед работой на лице уменьшить энергию воздействия до минимальной. Затем установить электрод на боковой поверхности шеи и, постепенно увеличивая энергию воздействия, довести её до комфортного уровня. После этого можно приступать к обработке «шести точек».

«Шесть точек» лица обработайте аналогично обработке «трех дорожек», последовательно сравнивая значения НР на смежных позициях в порядке, указанном на рис. П2.

Если на всех участках маршрута «шесть точек» не будет разницы между показателями НР большей, чем в четыре единицы, то обработайте до дозы последнюю позицию.

3. МЕТОДИКА «ШЕЙНО-ВОРОТНИКОВАЯ ЗОНА»

► 3.1. ЗОНЫ ВОЗДЕЙСТВИЯ

Методика включает в себя три зоны обработки:

- а) непосредственно шейно-воротниковая зона (первая зона обработки);
- б) лоб (вторая зона обработки);
- в) проекция надпочечников (третья зона обработки).

Первая зона расположена сзади на шее и частично на спине, внешне напоминает воротник.

Вторая зона находится на лбу.

Третьей зоной являются проекции надпочечников. Зона находится в месте пересечения линии, проведенной вниз от острого угла лопатки, с последним ребром (рис. П4).

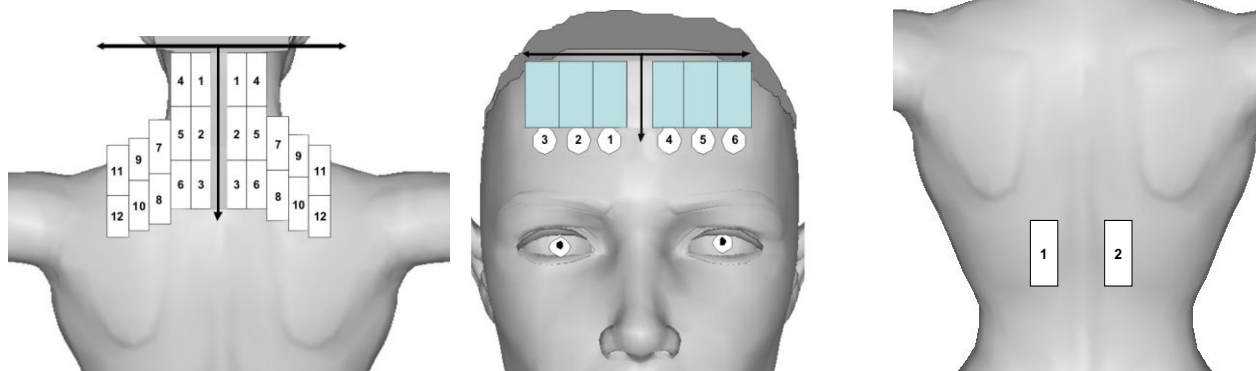


Рис. П4

Вначале обрабатывается шейно-воротниковая зона (зона, проходящая по остистым отросткам, шириной в 1 электрод, не обрабатывается.), затем лоб (зона, проходящая посередине лба, шириной в 1 электрод, не обрабатывается) и проекция надпочечников.

Электрод аппарата располагается вертикально.

► 3.2 ВЫПОЛНЕНИЕ МЕТОДИКИ «ШЕЙНО-ВОРОТНИКОВАЯ ЗОНА» В СДР

Левую и правую стороны первой зоны обрабатывайте отдельно, границей служит линия, которая проходит по остистым тросткам позвоночника.

Процедуру начинайте с левой стороны зоны, с участка, расположенного в стык, с краем волосистой части головы. Длинный край электрода должен находиться примерно в одном сантиметре от остистых отростков позвоночника.

Обработку проводите медленным перемещением плотно прижатого к коже электрода. Следите, чтобы впереди аппарата не образовывался кожный валик.

Схема движения электрода указана на рис. П5.

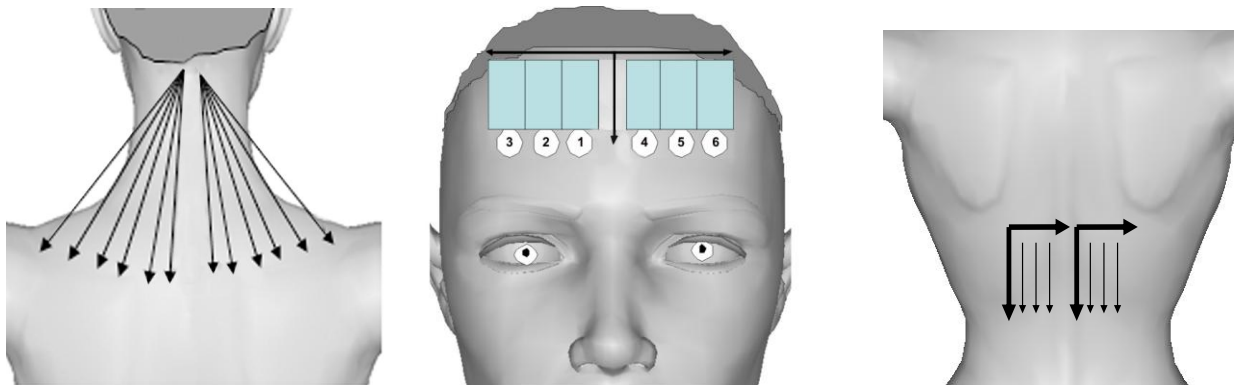


Рис. П5

Обработку повторите до появления вторичных признаков, но не более 5 раз.

При выявлении вторичных признаков обработайте области их проявления, как это указано в разделе 6.4 настоящей Инструкции.

Аналогично обработайте правую половину зоны.

Из всех вторичных признаков, обнаруженных на левой и правой половинах зоны, выберите наиболее ярко выраженный и дополнительно обработайте зону его проявления, как это указано в разделе 6.4 Инструкции.

Следующая зона обработки – лоб.

Внимание! Перед работой на зонах лба уменьшите энергию воздействия до минимального уровня и, постепенно увеличивая, установите ее на комфортном уровне. Подбор энергии проводите на боковой поверхности шеи.

В ходе обработки лба электрод не перемещать, а последовательно ставить на участки кожи в порядке, указанном на рис. П5. Длительность каждой постановки – 1 минута.

Зоны вторичных признаков на каждой стороне лба обрабатывайте дополнительно, как это указано в разделе 6.4 Инструкции.

Зону проекции надпочечников обрабатывайте короткими перемещениями электрода. Вначале слева, затем справа.

Перед обработкой подберите энергию воздействия.

Зоны вторичных признаков обрабатывайте дополнительно, как это указано в разделе 6.4 Инструкции.

▶ 3.3 ВЫПОЛНЕНИЕ МЕТОДИКИ «ШЕЙНО-ВОРОТНИКОВАЯ ЗОНА» В ИДР

В **ИДР** зоны последовательно обрабатываются перестановками электрода в порядке, указанном на рис. П4.

При работе аппаратами серии СКЭНАР в **ИДР** последовательно обрабатывайте зоны в порядке, как это указано на рис. П4. При обработке выполняйте ту же последовательность действий, как и при выполнении методики «три дорожки», последовательно обрабатывая наиболее активные участки до дозы, нуля и завершая обработку обработкой наиболее активной зоны в режиме «FMVar».

Обработку левой и правой части проводите независимо, т.е. не сравнивая по активности наиболее активные зоны левой и правой части.

Последняя постановка электрода во всех трёх зонах всегда обрабатывается до дозы.

4. МЕТОДИКА ЛАДОНЕЙ. ЗОНЫ ВОЗДЕЙСТВИЯ И ПОРЯДОК ОБРАБОТКИ

Зоны воздействия определите разметкой по месту.

Разметка зон проводится стоя, а процедура выполняется лёжа.

Правую ладонь пациента положите над лобковой костью. Участок кожной поверхности, покрытый ладонью, является **первой зоной обработки**. Левую ладонь пациента заведите за спину и положите на область копчика. Участок кожной поверхности, покрытый левой ладонью, является второй зоной обработки.

Третьей зоной являются проекция седьмого шейного позвонка и яремная ямка (Рис. П6).

Используются комфортная мощность и стандартная частота

После определения зон провести их обработку в **СДР** или **ИДР**, как это указано в разделе 6.4 настоящей Инструкции.

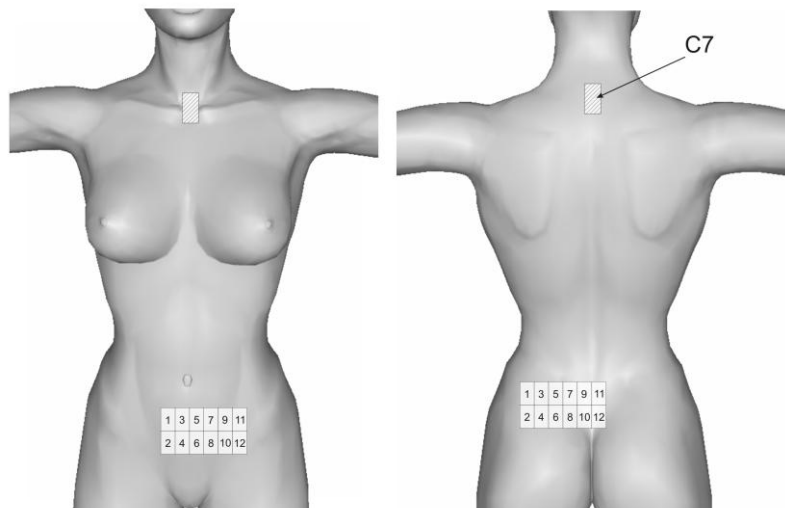


Рис. П6

5. МЕТОДИКА ЖИВОТА

▶ 5.1 ЗОНЫ ВОЗДЕЙСТВИЯ

Зоны обработки определите по месту.

Для этого мысленно разделите область поверхности живота на равные квадранты с пупком в центре (Рис. П7).

Середину каждого квадранта, начиная с левого верхнего, обработайте в **ИДР** по одному разу до момента появления на экране показателя **НР**.

В качестве первой зоны обработки выберите квадрант, в середине которого **НР** была больше. Второй зоной обработки выберите расположенный по диагонали квадрант.

▶ 5.2 ВЫПОЛНЕНИЕ МЕТОДИКИ ЖИВОТА

После выбора зон воздействия провести их обработку в **СДР** или в **ИДР**, как это указано в разделе 6.4 настоящей Инструкции.

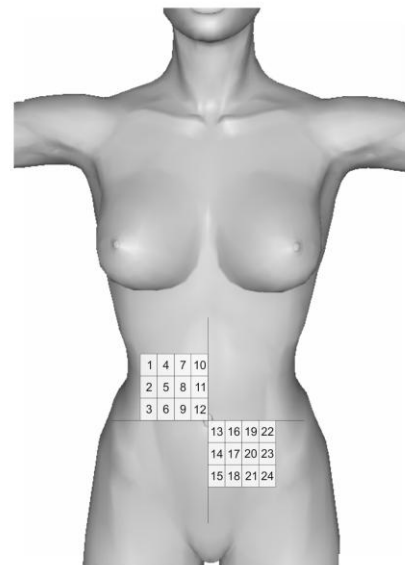


Рис. П7

6. ПОКАЗАНИЯ И МЕТОДИКА ОБРАБОТКИ ОБЛАСТИ ПРОЕКЦИИ ПЕЧЕНИ

При лечении многих заболеваний динамика восстановления пациента во многом зависит от функционального состояния печени.

Поэтому зону проекции печени рекомендуется использовать в качестве дополнения к основной схеме зон.

Обработки в **ИДР** или **СДР** осуществляйте сверху–вниз (от горизонтальной линии, проходящей на 2-3 см ниже соска (у мужчин) или нижнего края молочной железы (у женщин) до линии, проходящей по нижнему краю ребер), слева – направо (от средне-подмышечной линии до передней срединной линии) (Рис. П8).

Обработку в **СДР** или **ИДР** проведите, как это указано в разделе 6.4 настоящей Инструкции.

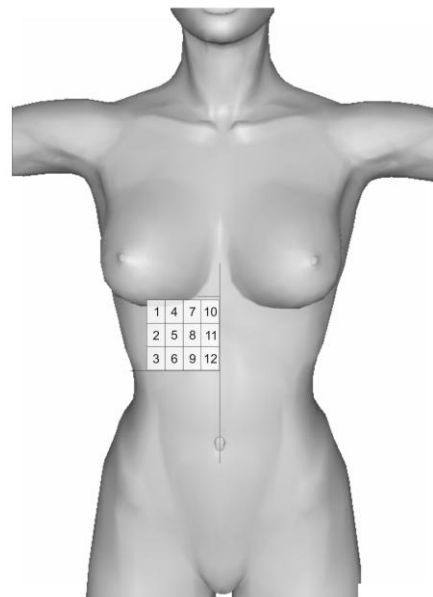


Рис. П8