

Методика «Три дорожки, шесть точек»

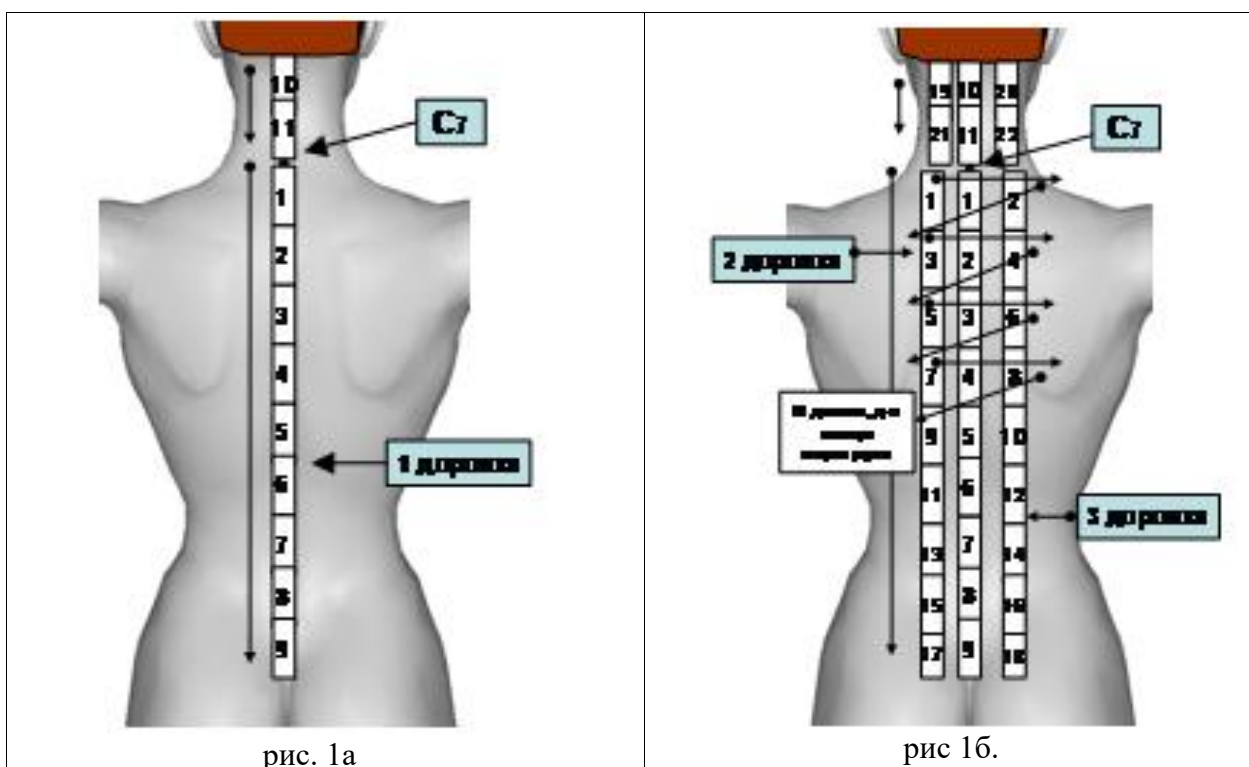
Методика включает в себя две зоны обработки.

Первая зона – «Три дорожки». Это три линии, идущие одна по позвоночнику, а две другие – параллельно с ней, справа и слева.

Первая дорожка проходит по остистым отросткам позвоночника, от седьмого шейного позвонка до копчика, затем продолжается, начиная от края волосистой части головы до седьмого шейного позвонка (см. рис. 1а). При обработке позвоночника пациент должен сидеть. Если это положение вызывает дискомфорт, то процедуру можно провести, уложив его на кушетку.

При проведении процедуры электрод необходимо располагать вдоль остистых отростков позвоночника.

Вторая и третья дорожки расположены параллельно первой, слева и справа от неё на расстоянии от 2-2,5 см от линии, проходящей по остистым отросткам (см. рис. 1б).



Вторая зона – «Шесть точек». Это места выхода ветвей тройничного нерва на лице (см. рис. 2).

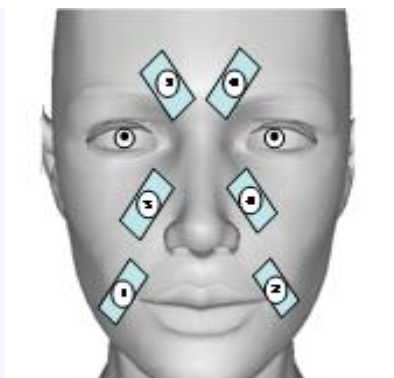


рис. 2

Выполнение методики «три дорожки, шесть точек» в СДР.

Принцип работы в СДР профессиональными аппаратами СКЭНАР-НТ и аппаратами для домашнего пользования ЧЭНС-СКЭНАР практически одинаков.

Обработку дорожек выполняйте медленным перемещением плотно прижатого к коже электрода. Перед проведением процедуры определите местонахождение седьмого шейного позвонка – при наклоне головы вперед это самый выступающий позвонок в нижней части шеи.

(на рис. 1а и 1б обозначен табличкой Ст).

Установите электрод под седьмым шейным позвонком и медленно перемещайте его вниз по остистым отросткам позвоночника. После достижения копчика переставьте электрод под край волосистой части головы и продолжите движение вниз. Перемещение закончите непосредственно над седьмым шейным позвонком. Обработку повторите до появления вторичных признаков, но не более 5 раз. При выявлении вторичных признаков обработайте.

Аналогично обработайте вторую и третью дорожки, при появлении вторичных признаков воздействуйте на них так, как сказано в приложении 3. Из всех вторичных признаков, обнаруженных на второй и третьей дорожках, выберите наиболее ярко выраженный и дополнительно обработайте эту область.

Внимание! Перед работой на лице следует уменьшить энергию воздействия до минимальной. Затем установите электрод на боковой поверхности шеи и, постепенно увеличивая энергию воздействия, доведите её до комфортного уровня. После этого можно приступить к шести точкам.

«Шесть точек» обработайте в СДР короткими штриховыми движениями в течение 1 мин., в последовательности, указанной на рис. 2. При выявлении вторичных признаков дополнительно обработать их, как это указано в **приложении 3**.

«Три дорожки, шесть точек» в ИДР.

В ИДР дорожки последовательно обрабатываются перестановками электрода сверху вниз, от седьмого шейного позвонка до копчика, а затем от края

волосистой части головы до седьмого шейного позвонка в порядке, указанном на рис. 1а и 1б.

Перед началом выполнения методики Переведите аппарат в ИДР. Помните, что способы выполнения методики «три дорожки, шесть точек» аппаратами СКЭНАР серии НТ (профессиональными) и серии ЧЭНС (для домашнего пользования) в ИДР различаются.

Выполнение методики «три дорожки, шесть точек» в ИДР аппаратами СКЭНАР серии НТ.

При поиске зон вторичных признаков используйте показатель начальной реакции (НР).

Установите электрод на первый участок зоны и отработайте до получения НР. Затем переставьте электрод на следующий участок и также обработайте его до получения НР. Сравните показатели НР друг с другом.

Участок, на котором значение НР оказалось равным или больше 4 единиц обработайте до дозы (символ «*» на дисплее аппарата и звуковой сигнал, см. паспорт).

Зафиксируйте (запишите) значение текущей реакции в момент отработки дозы.

Затем обработайте следующий участок до получения НР и сравните ее с предыдущим показателем НР. Участок, на котором значение НР оказалось равным или больше 4 единиц снова обработайте до дозы.

Зафиксируйте значение текущей реакции в момент завершения отработки дозы. Из двух показателей текущей реакции при отработке доз выберите больший, и участок с большим показателем обработайте до нуля (символ «@» на дисплее аппарата и звуковой сигнал). Зафиксируйте значение текущей реакции в момент завершения отработки нуля.

Аналогичным способом, переставляя аппарат от позиции к позиции, выберите следующий участок, который будет требовать обработки до нуля и зафиксируйте значение текущей реакции в момент завершения отработки нуля.

Среди участков, обработанных до нуля, выберите участок с максимальным показателем текущей реакции и обработайте в режиме «FmVaR» в течение двух минут (см. рис. 3).

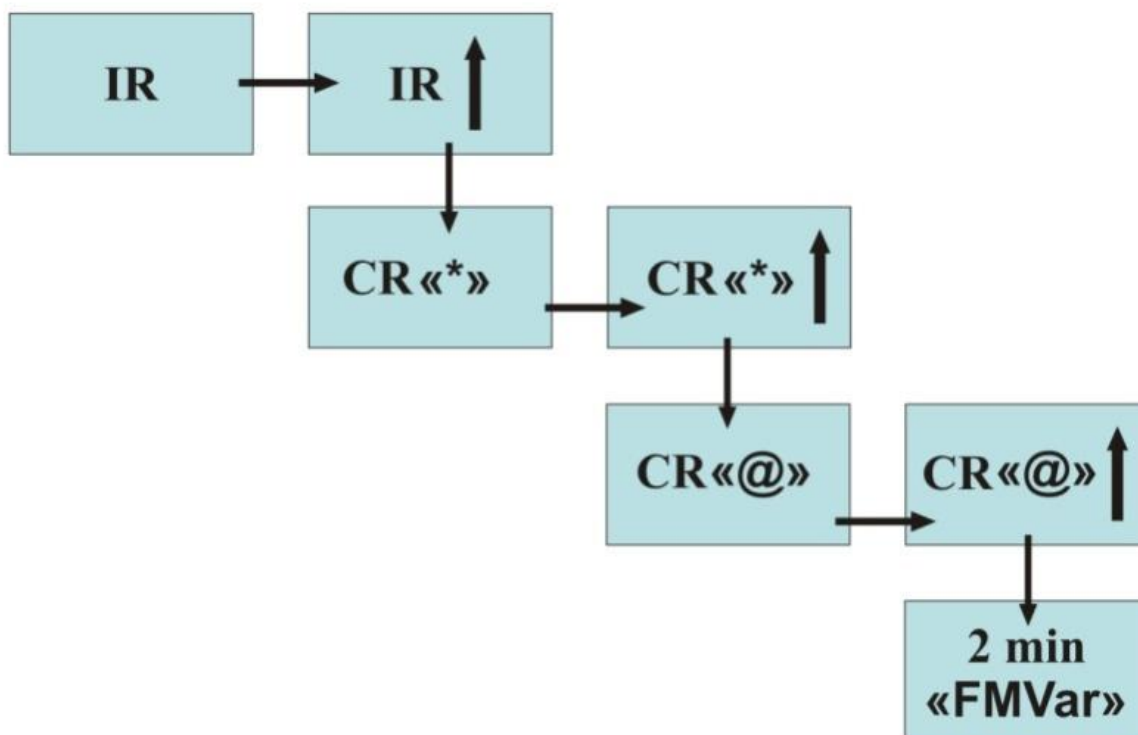


рис. 3

Если на всех смежных участках зоны НР будут различаться между собой не более чем на 3 ед., а на последнем участке значение НР окажется равным или меньшим четырех единиц, то обработайте до дозы предыдущую позицию и зафиксируйте значение текущей реакции дозы. Далее продолжите перестановку электрода по позициям с оценкой НР.

При получении четырех участков, обработанных до нуля, возможно выявление двух зон, каждую из которых необходимо обработать в режиме «FmVaR». В этом случае зону с большим показателем текущей реакции при отработке до нуля обработайте в «FmVaR» 3 минуты.

Если на всех участках маршрута «три дорожки» не будет обнаружено разницы между показателями НР большей, чем в четыре единицы, то обработайте последнюю позицию до дозы.

Внимание! Перед работой на лице уменьшите энергию воздействия до минимальной. Затем установите электрод на боковой поверхности шеи и, постепенно увеличивая энергию воздействия, доведите её до комфортного уровня. После этого можно приступить к обработке «шести точек».

«Шесть точек» лица обработайте аналогично обработке «трех дорожек», последовательно сравнивая значения НР на смежных позициях в порядке, указанном на рис. 2.

Если на всех участках маршрута «шести точек» не будет разницы между показателями НР большей, чем в четыре единицы, то обработайте до дозы последнюю позицию.

Выполнение методики «Три дорожки, шесть точек» в ИДР аппаратами СКЭНАР серии ЧЭНС.

При поиске вторичных признаков в ИДР аппаратом серии ЧЭНС используется показатель дозы. Чем быстрее достигнута доза, тем активнее этот участок, тем ближе вы к выявлению вторичного признака. Время достижения дозы определите по показанию на экране дисплея (модель ЧЭНС-01-«Скэнар»-М) или установите с помощью секундомера, считая от первоначального звукового сигнала до заключительного отзвона (ЧЭНС-01-«Скэнар»). Для обработки первой, а потом второй и третьей дорожек заранее на листе бумаги пронумеруйте участки кожи, по которым электрод будет переставляться в определённом порядке.

Переведите аппарат в ИДР, установите электрод под седьмым шейным позвонком и отработайте до получения дозы, время достижения дозы запишите на пронумерованном листе. Аналогично зафиксируйте время получения дозы на остальных участках. Постановки до дозы делаются ниже, стык в стык с предыдущими, до ягодичной складки. Затем перенесите электрод вверх, поставьте его сразу под волосистой частью шеи. Последняя постанковка не должна заходить на седьмой шейный позвонок. Самый последний участок первой дорожки обработайте тремя постановками подряд до дозы.

Сравните показатели друг с другом. Тот участок, на котором доза достигнута быстрее, является наиболее активным. Если две или несколько постановок имеют одинаковое наименьшее время, более активной считается та, которая была отработана раньше других. Обработайте более активный участок тремя постановками подряд. Его показатели запишите.

Затем переходите на вторую и третью дорожки, порядок постановок показан на рис. 1б. Напомним, вторая и третья дорожки являются единой зоной обработки, на последний участок также сделайте три постановки. Аналогично найдите самый активный участок и сделайте на него три постановки. Его показатели запишите.

Затем переходите на шесть точек на лице (рис. 2), перед этим уменьшив энергию воздействия в два раза. Ставьте на каждый из указанных участков по дозе в порядке, указанном на рисунке. На последнюю поставьте три дозы.

Время доз запишите.

Из всех «трёхдозовых» участков на трёх зонах (первая дорожка, вторая и третья дорожки, шесть точек на лице) выберите тот участок, на котором обработки происходили быстрее всего. Он и будет вторичным признаком. Переведите аппарат в СДР, включите режимы АМ и FM и поставьте электрод на этот участок на две минуты.